



Fiche produit

## Mise en œuvre réseaux mobiles dans bâtiments/ouvrages d'art

### Contexte

L'avènement de nouvelles technologies et l'obligation de se conformer à de nouvelles réglementations rend complexe la mise en œuvre des réseaux mobiles sans fil dans les bâtiments ou ouvrages d'art existants ou à construire.

De nombreux sujets suscitent des interrogations :

- + Conformité au décret n°2006-165 relatif aux communications radioélectriques des services de secours dans les Espace Recevant du Public (ERP)
- + Nécessité de mettre en œuvre un réseau mobile privé pour les besoins des équipes d'exploitation
- + Besoin d'applicatifs mobiles spécifiques (localisation, DATI,...)
- + État de la couverture des réseaux mobiles des opérateurs
- + Nécessité de mettre en œuvre des solutions de complément de couverture pour les réseaux mobiles des opérateurs

La mise en œuvre des réseaux mobiles sans fil au sein d'un bâtiment/ouvrage d'art constitue un élément stratégique qu'il convient de gérer avec une attention particulière.

### A qui s'adresse ce document ?

Ce document s'adresse à tous types d'intervenants susceptibles d'être responsables de la construction ou de l'exploitation d'un bâtiment/ouvrage d'art, c'est à dire :

- + Maîtrise d'ouvrage
- + Promoteur immobilier
- + Architecte
- + Maîtrise d'œuvre générale
- + Délégué de contrat d'exploitation



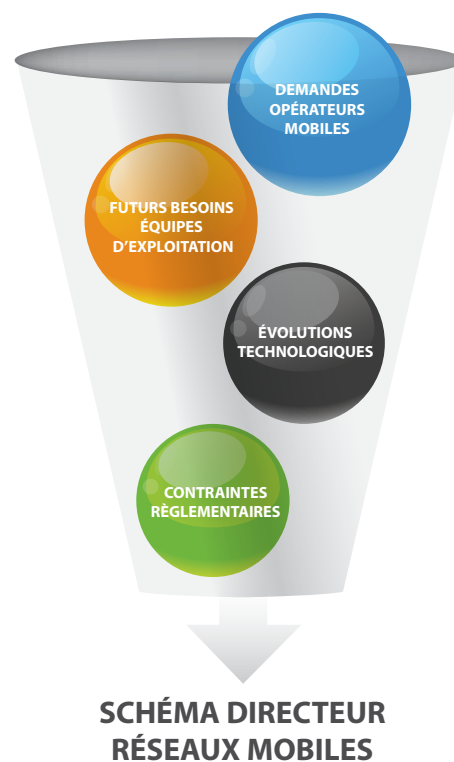
## Concepts proposés par LD Consultants

### Concepts préconisés :

- + Établissement d'un schéma directeur relatif aux réseaux mobiles sans fil pour un horizon de 10 ans
- + Réalisation d'une phase de recensement des besoins des utilisateurs internes au bâtiment/ouvrage d'art
- + Identification et aménagement des sites dédiés à la couverture de surface
- + Mise en œuvre d'une infrastructure de couverture des zones intérieures, mutualisée à tous les réseaux et conçue de manière à distribuer les signaux radio au sein du bâtiment/ouvrage d'art
- + Etablissement de conventions de mise en œuvre et d'exploitation avec les opérateurs mobiles
- + Dans le cas des bâtiments/ouvrages d'art à construire :
  - + intégrations du volet relatif aux réseaux mobiles au sein du projet global de construction sous forme de lot distinct
  - + suivi des interfaces avec autres corps de métier

### Conséquences positives:

- + Bonne gestion des évolutions technologiques
- + Rationalisation des équipements mis en œuvre
- + Baisse des coûts d'investissement et d'exploitation
- + Garantie des performances des réseaux et de la qualité de service
- + Meilleure intégration des réseaux dans l'environnement du bâtiment/ouvrage d'art, notamment du point de vue architectural
- + Conformité avec réglementation et plus grande satisfaction des CHSCT





## LD Consultants peut vous accompagner

LD Consultants est un bureau d'études spécialisé en ingénierie réseaux et en conduite de projet. La société a œuvré sur de nombreux projets de mise en œuvre de réseaux mobiles tant privés qu'opérés, notamment dans des environnements complexes tels :

- + les bâtiments (aéroports, gares, centre commerciaux, parkings,...)
- + les tunnels (routiers ferroviaires et fluviaux)

LD Consultants est fer de lance du concept de mutualisation d'infrastructure de couverture d'espace confiné; concept qui vient d'être appliqué à l'aéroport d'Orly pour le compte d'Aéroport de Paris.

LD Consultants peut ainsi vous accompagner dans la mise en œuvre des concepts préconisés et notamment pour :

- + Réaliser la conception des infrastructures à mettre en œuvre au moyen, notamment, d'outils de design prédictifs (ICS Télécom et iBwave)
- + Conduire l'ensemble du projet de mise en œuvre des infrastructures, des phases études aux phases de recettes en passant par la phase de suivi de mise en œuvre
- + Vérifier les performances des réseaux au moyen d'outils de mesure

LD Consultants travaille en indépendance des fournisseurs de matériels et des entreprises de réalisation dans le but de mettre en œuvre les solutions les plus adaptées au besoin du client.

## Contactez nous

LD Consultants possède des bureaux à Paris et Lyon et depuis, l'automne 2011, une présence au Royaume-Uni.

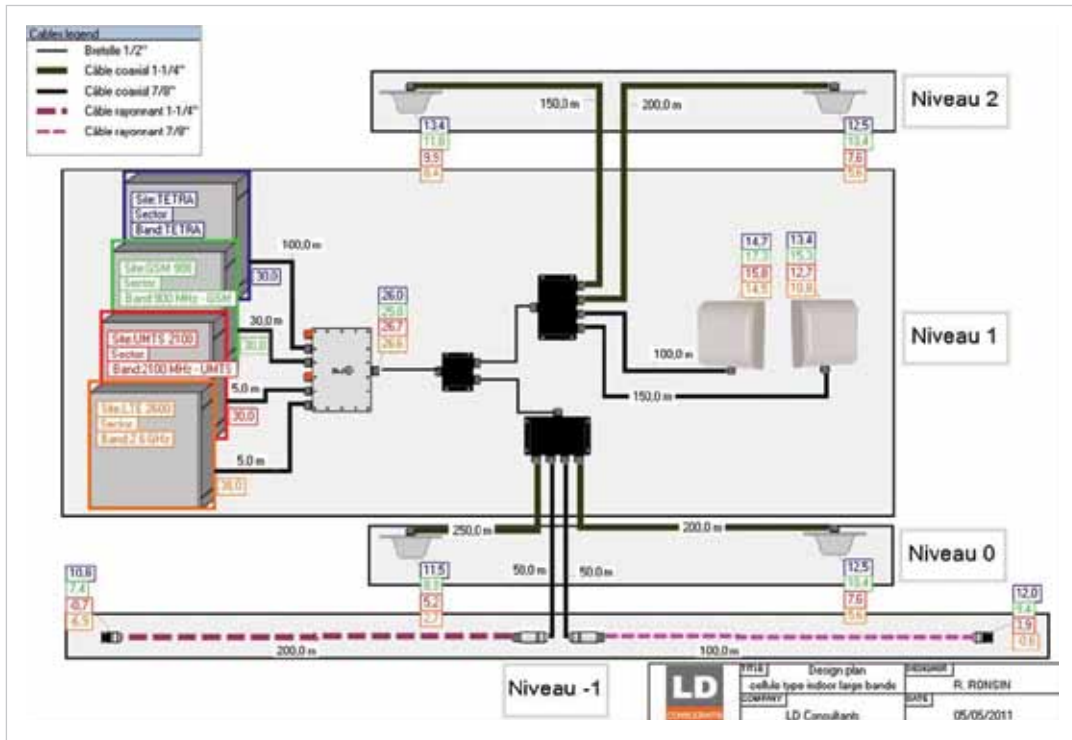
N'hésitez pas à solliciter nos services et à visiter notre site internet

1, place Commandant Arnaud  
69004 Lyon  
Tel : 04-78-39-29-65  
Fax : 04-78-39-20-84

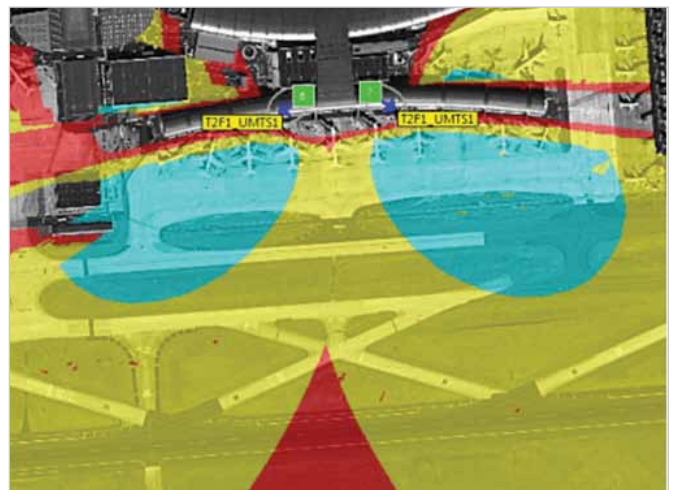
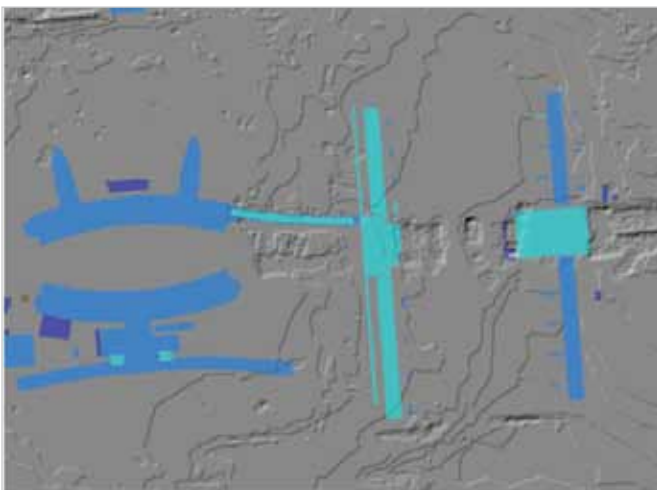
131, boulevard Sébastopol  
75002 Paris  
Tel : 01-44-88-20-03  
Fax : 01-42-36-91-13

[www.ld-consultants.fr](http://www.ld-consultants.fr)





Exemple de conception d'infrastructure de couverture des zones intérieures mutualisée à tous les réseaux mobiles



Exemple de création de modèle numérique de terrain (MNT) et de simulations de couverture destinées à définir l'aménagement des sites dédiés à la couverture de surface.